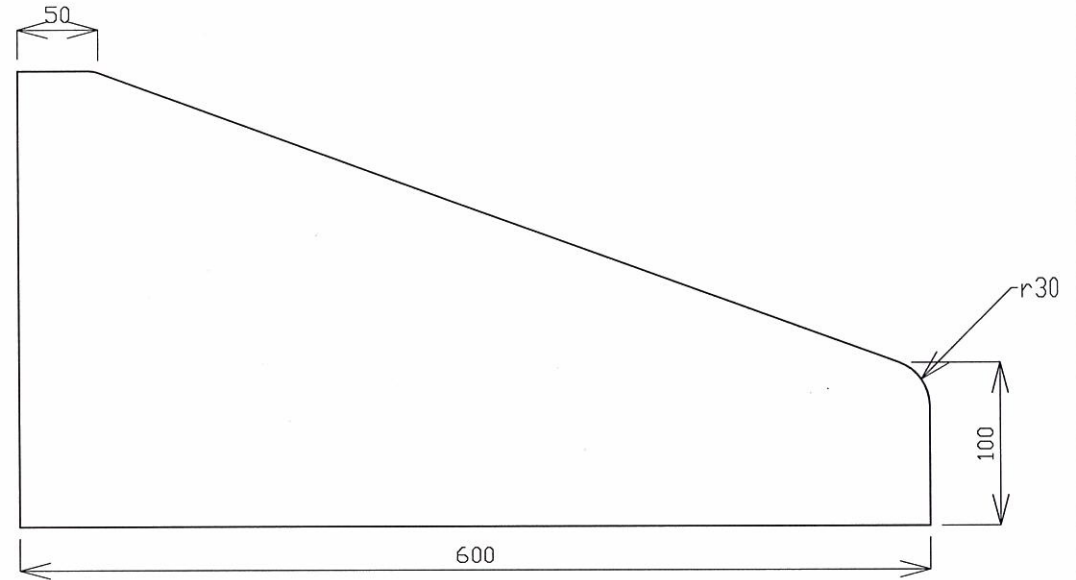
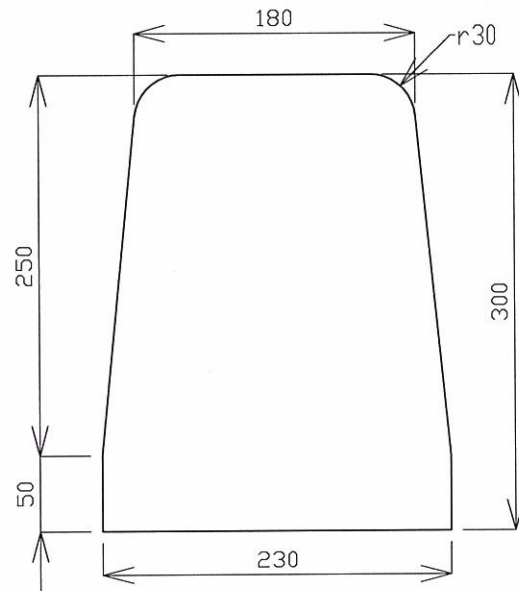


斜形



製図年月日	図面番号	縮尺	名称	承認	検図	製図
		1:5	両面歩車道境界ブロック Cr			