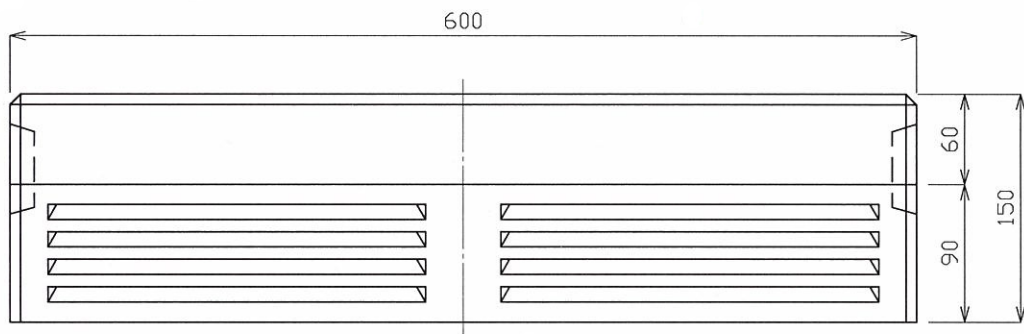
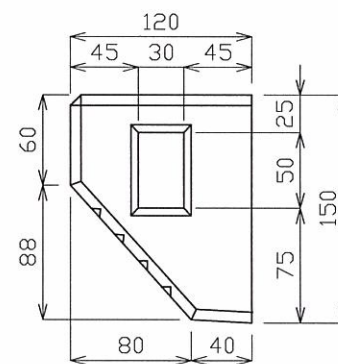


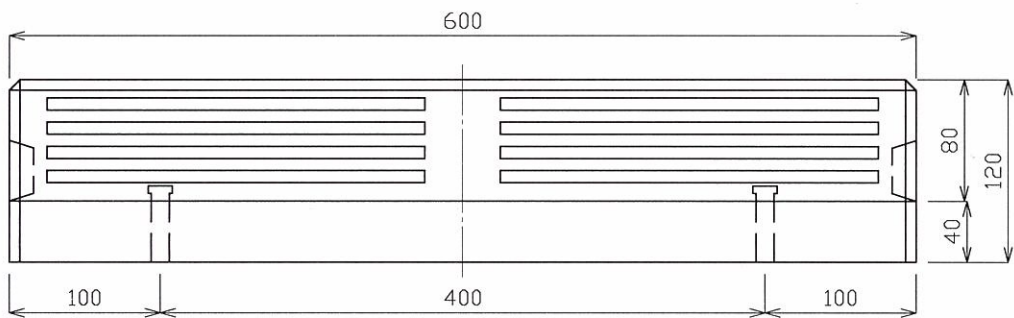
平面図



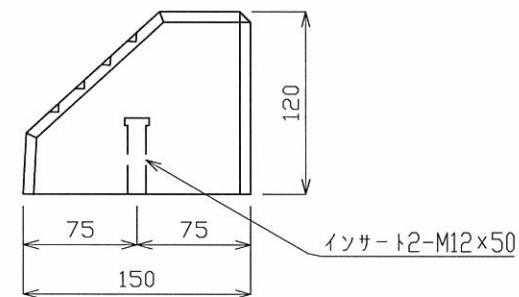
側面図



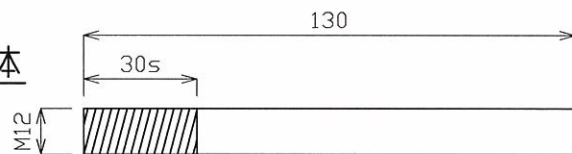
正面図



インサート取付図



後付アンカー(SS400・ユニクロメッキ)×2本



製図年月日	図面番号	縮尺	名称	承認	検図	製図
		1:5	MKパーキングブロック			