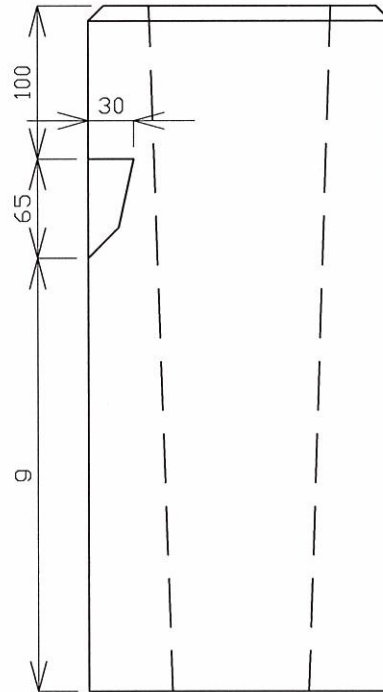
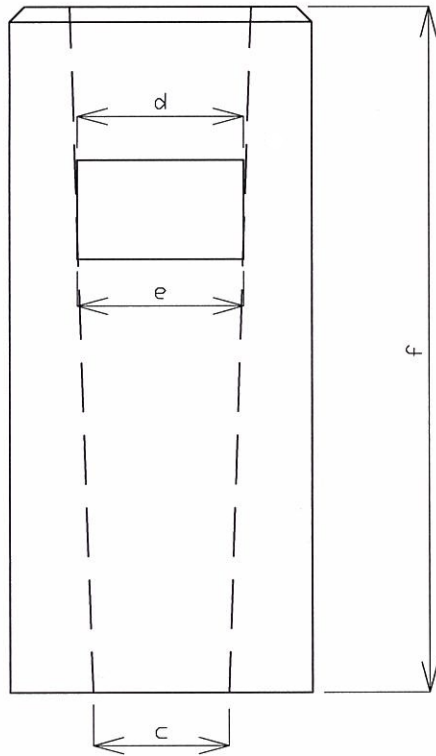


名称	寸法						
	a	b	c	d	e	f	g
180×450	180	100	80	110	110	450	280
200×450	200	120	90	110	110	450	290



製図年月日	図面番号	縮尺	名称	承認	検図	製図
		1:5	フェンスブロック			