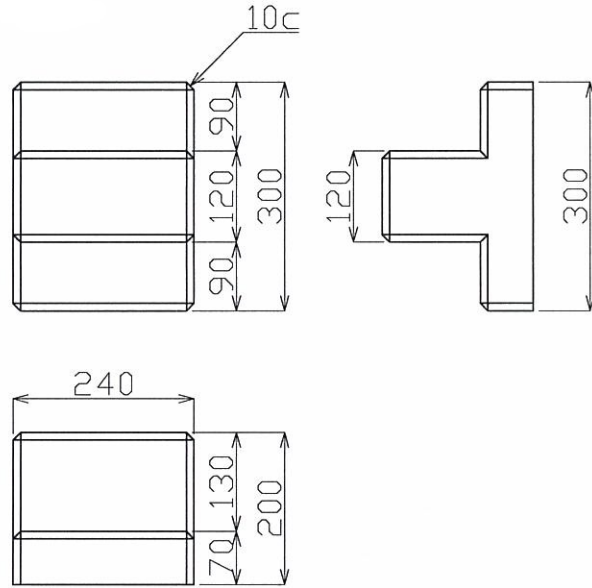
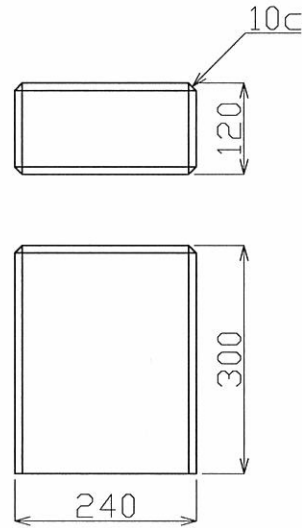


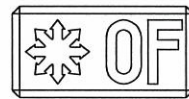
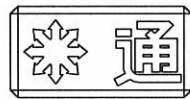
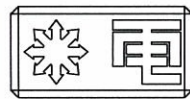
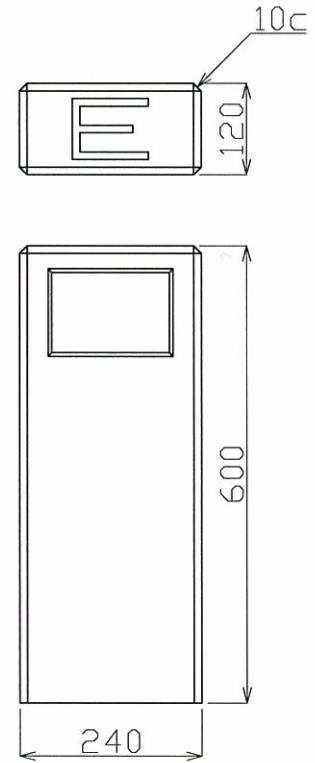
MK-A



MK-D



MK-E



製図年月日

図面番号

縮尺

名称

承認

検図

製図

1:10

日本高速道路(株)型 埋設標