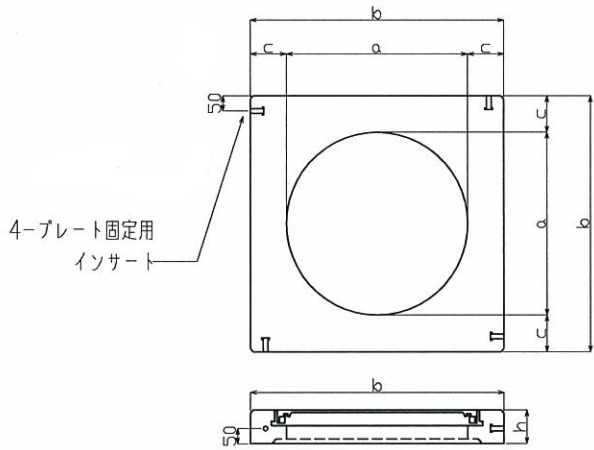
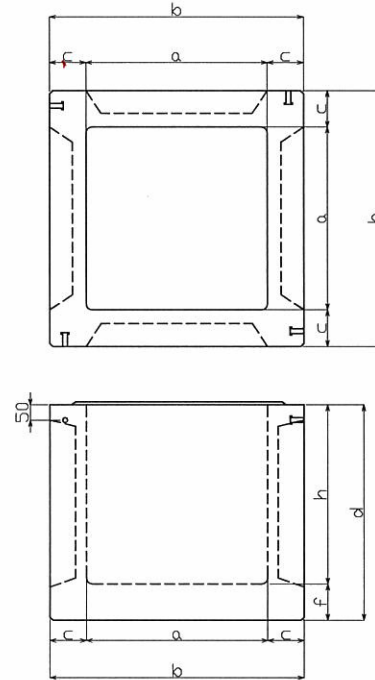


縁塊

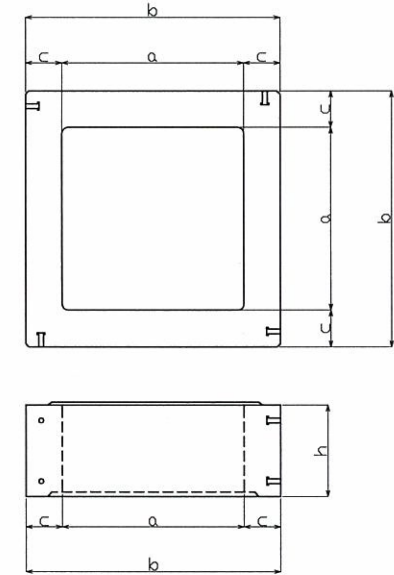


4-プレート固定用
インサート

底塊



調整リング



縁塊

呼名	寸法			
	a	b	c	h
1号	350	550	100	110
2号	450	650	100	110
3号	600	840	120	110

底塊

呼名	寸法					
	a	b	c	d	f	h
1号	350	550	100	440	100	340
2号	450	650	100	560	120	440
3号	600	840	120	710	120	590

調整リング

呼名		寸法			
		a	b	c	h
1号	50H	350	550	100	50
	100H	350	550	100	100
	150H	350	550	100	150
2号	50H	450	650	100	50
	100H	450	650	100	100
	150H	450	650	100	150
	200H	450	650	100	200
3号	50H	600	840	120	50
	100H	600	840	120	100
	150H	600	840	120	150
	200H	600	840	120	200
	300H	600	840	120	300
	500H	600	840	120	500

製図年月日

図面番号

縮尺

名称

承認

検図

製図

1:25

MKます RC・SC 1号、2号、3号