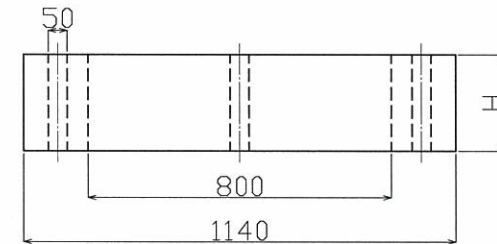
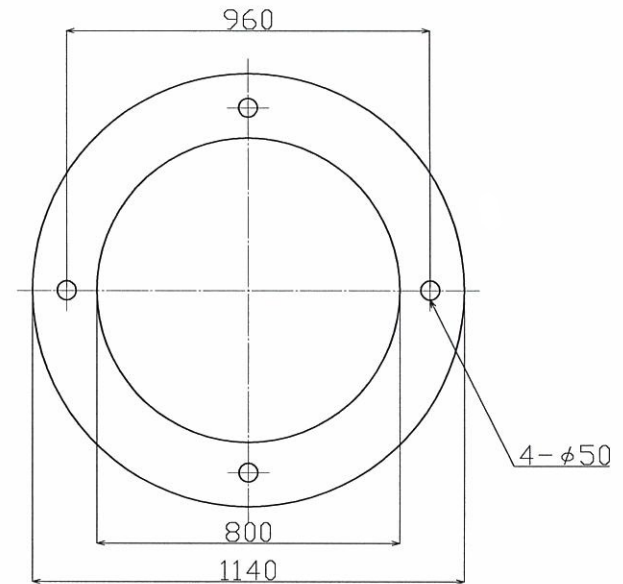


寸法
790
1200

ブロックマンホール用首輪



H寸法
50
100
120
130
150
250

製図年月日	図面番号	縮尺	名称	承認	検図	製図
		1:20	ブロックマンホール 1000×1800			