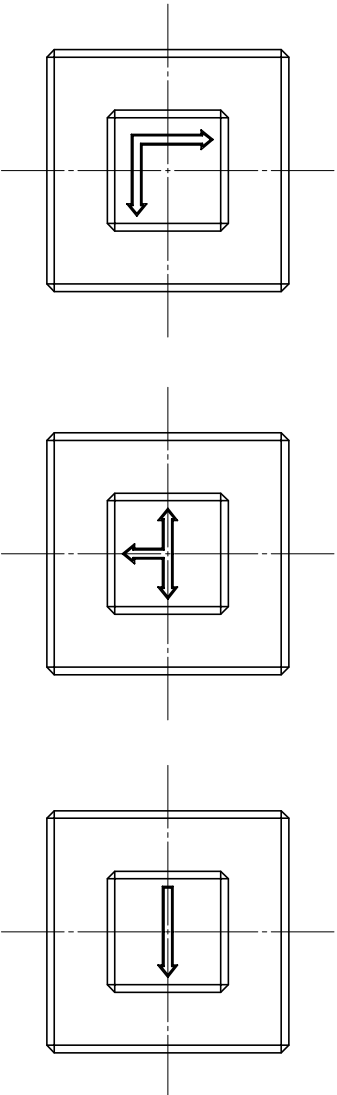


表示マーク



製図年月日

図面番号

縮尺

1:5

名称

埋設標示杭

検図

製図